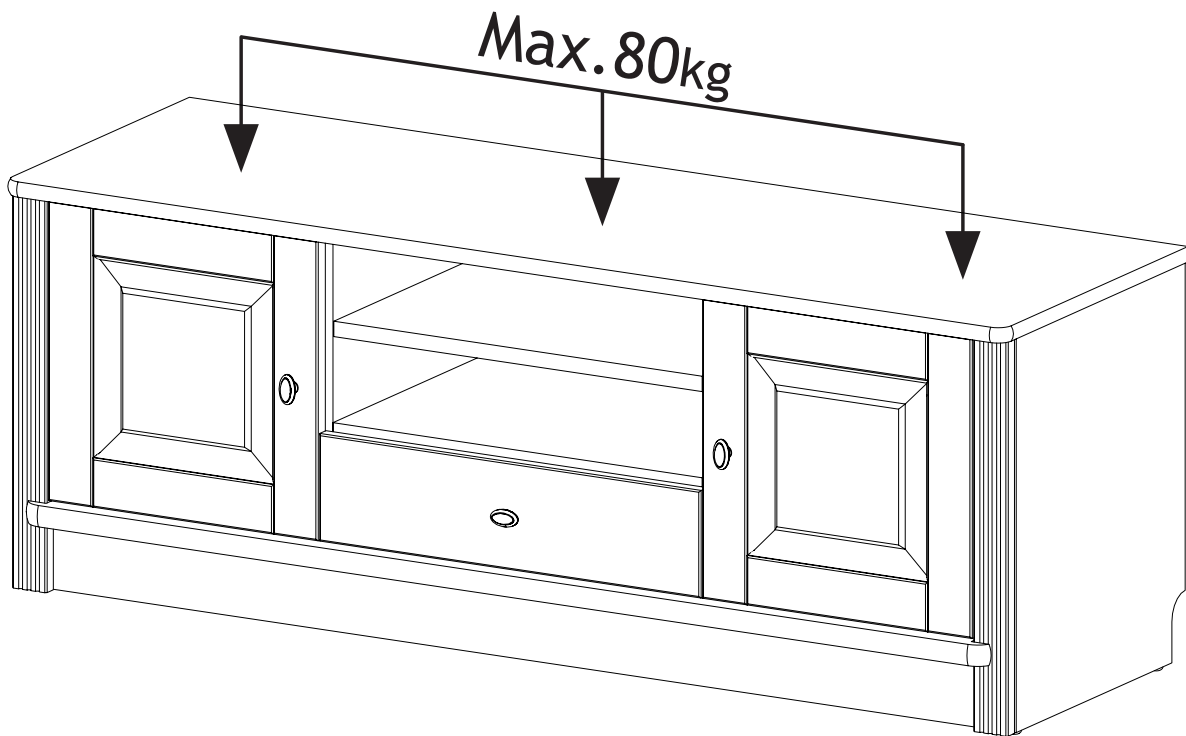
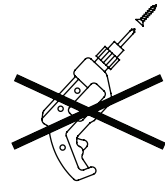
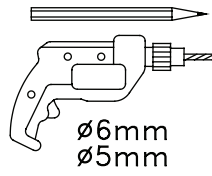
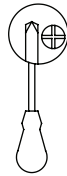
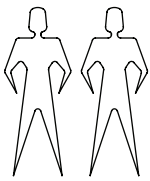



819328
Art. 364669
295233

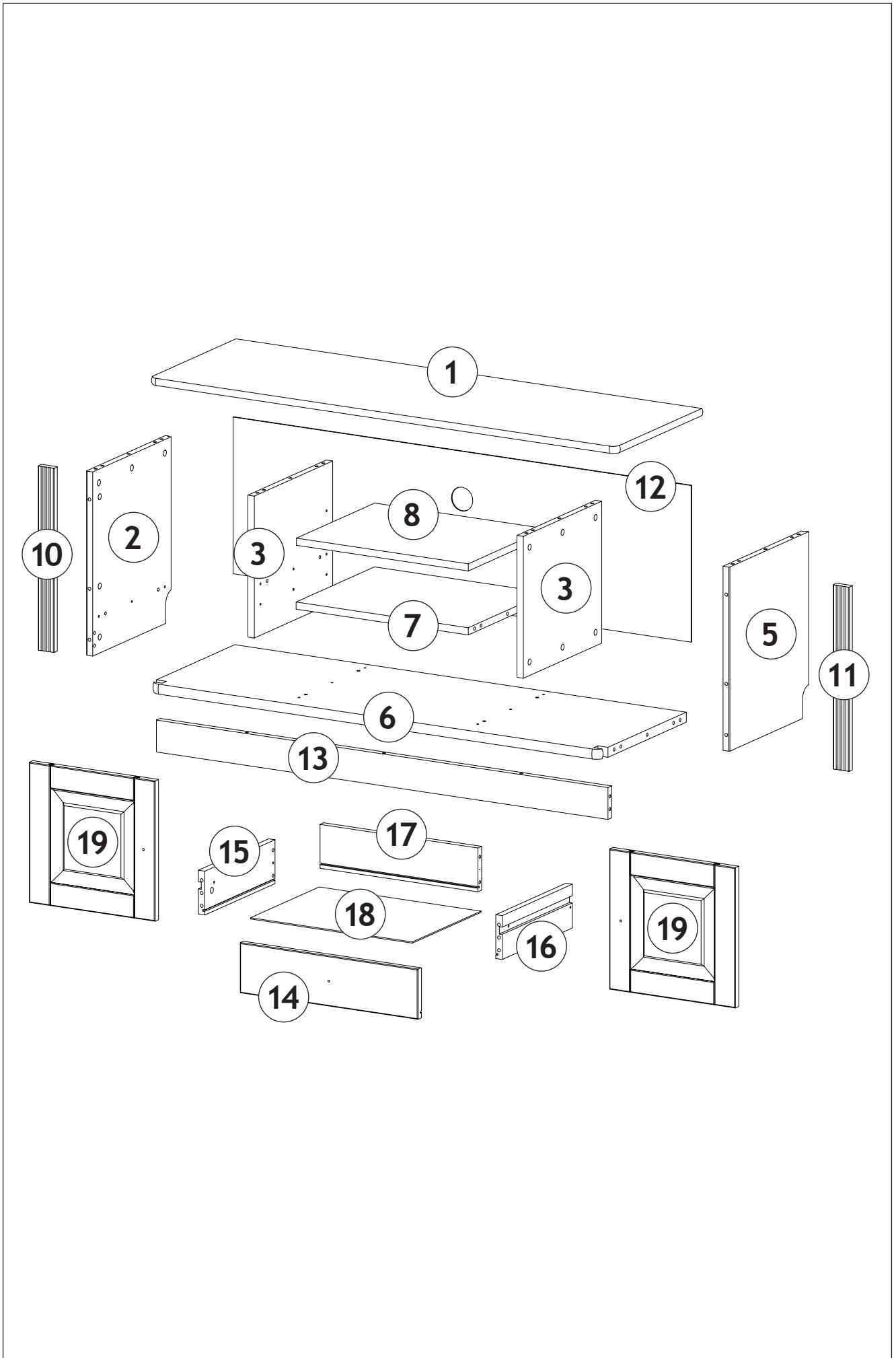
LKZ 41332



66246/5

Teil Nr. Pièces Nr. Pieces No. Часть Ном. Kawalek Nr. Parça No Kusù Nr. Kusov Nr. Pezzi Nr. Nr piese. Darab száma. Stukken Nr. Kārtas nr.	Anzahl Quantité Quantity Количество Ilość Miktar Množství Množstvo Quantità Cantitatea Mennyiség Hoeveelheid Skaitis	Kasten Nr. Colli Nr. Colli No. Коробка Ном. Polu Nr. Kutusu Nr. Kolonka Č. Počet balení Colli Nr. Nu pachete Colli száma. Colli Nr. Kastes nr.	Maß, mm Dimensions, mm Dimensions, mm Размеры, mm Wymiary, mm Boyutlar, mm Rozměry, mm Rozmery, mm Dimensioni, mm Dimensiuni, mm Méterek, mm Afmetingen, mm Izmēri, mm	
1	1	1/1	1310 x 420 x 18	
2	1	1/1	462 x 384 x 18	
3	2	1/1	356 x 380 x 18	
5	1	1/1	426 x 384 x 18	
6	1	1/1	1264 x 415 x 25	
7	1	1/1	482 x 380 x 18	
8	1	1/1	481 x 379 x 18	
10	1	1/1	462 x 45 x 18	
11	1	1/1	462 x 45 x 18	
12	1	1/1	1282 x 393 x 4	
13	1	1/1	1264 x 80 x 18	
14	1	1/1	498 x 126 x 18	
15	1	1/1	340 x 110 x 18	
16	1	1/1	340 x 110 x 18	
17	1	1/1	442 x 110 x 18	
18	1	1/1	453 x 333 x 4	
19	2	1/1	352 x 352 x 18	

66246/5



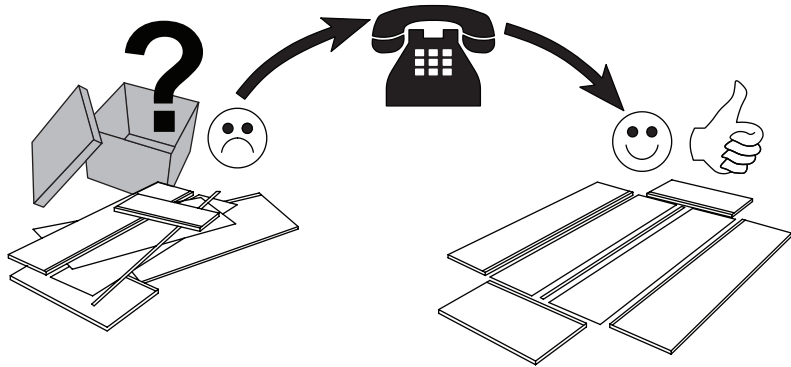
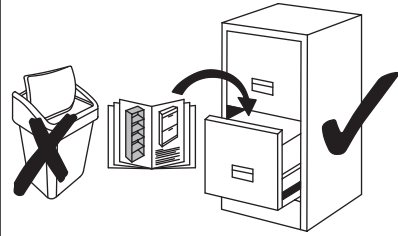
66246/5

**Service • Assistenza • Dienstverlening • Serwis
Servis • Szerviz • Сервисная служба**

Name • Nom • Nome • Naam •
Nazwa • Jméno • Názov • Név
Denumire • Isim • Название

Nr • No • N • Номер • Č • Sz

Typ • Type • Tip • Típus • Тіро • Тип



H1
(x32)



D3
(x41)



D2
(x41)



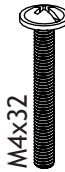
D4
(x24)



A65
(x8)



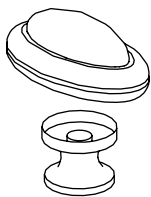
A15
(x6)



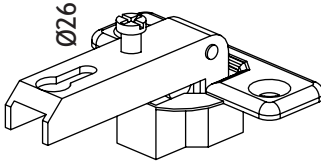
A163
(x3)



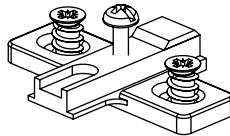
A8
(x2)



B53
(x3)



G30
(x4)



G31
(x4)



A4
(x25)



D1
(x4)

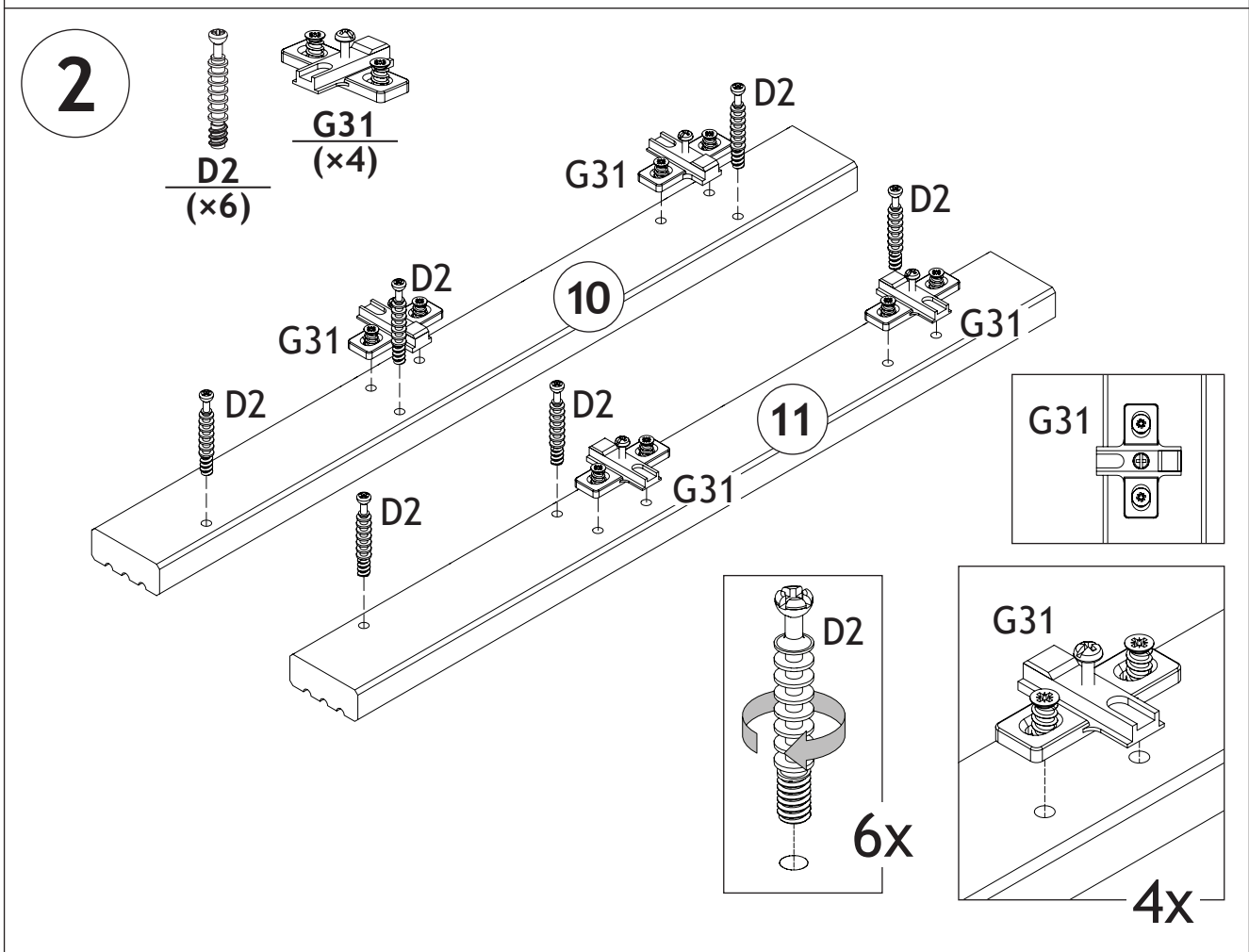
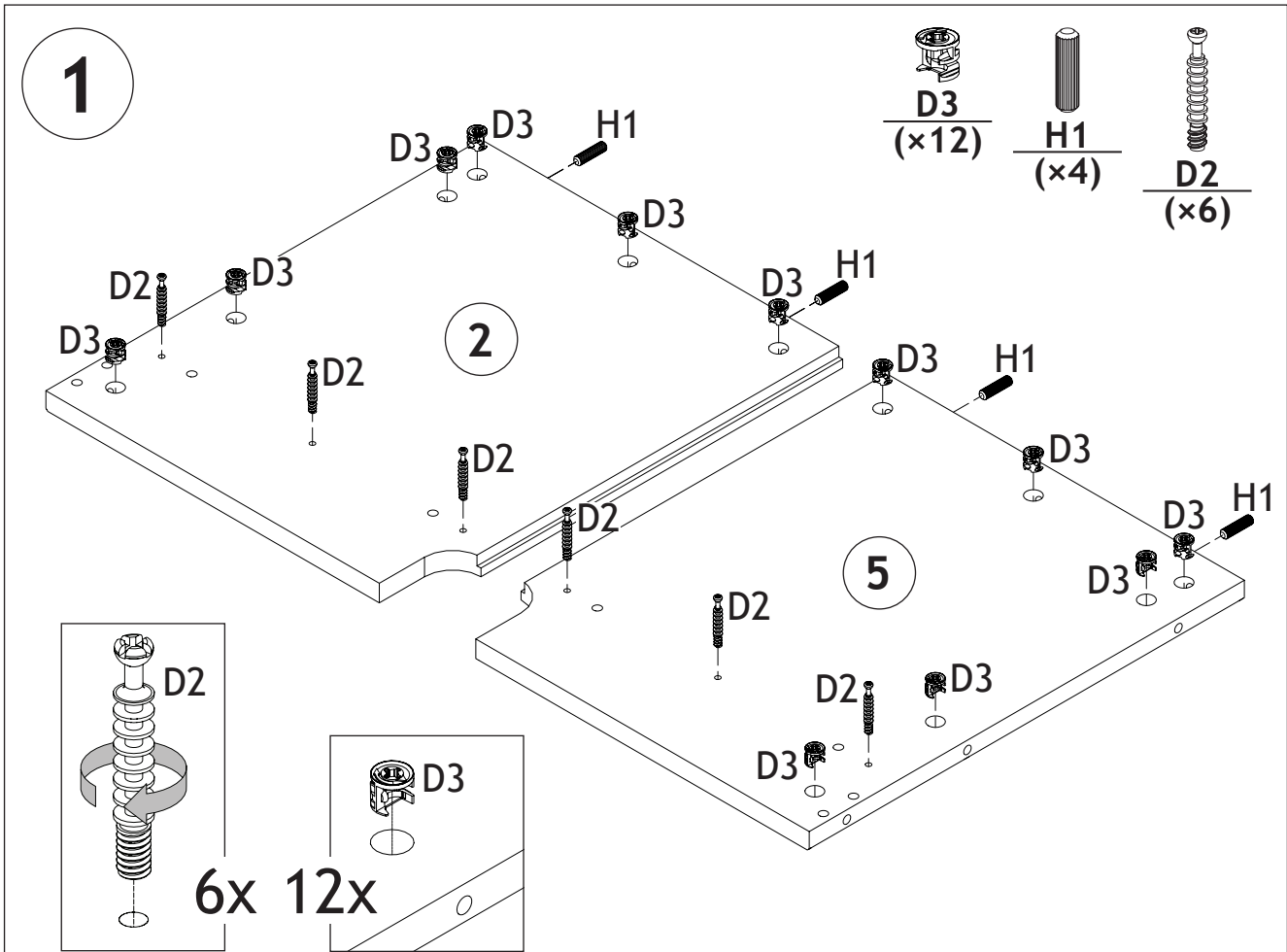


A13
(x2)



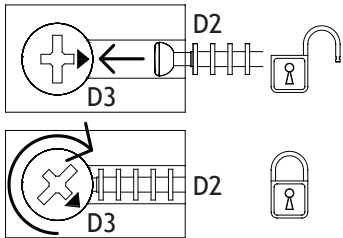
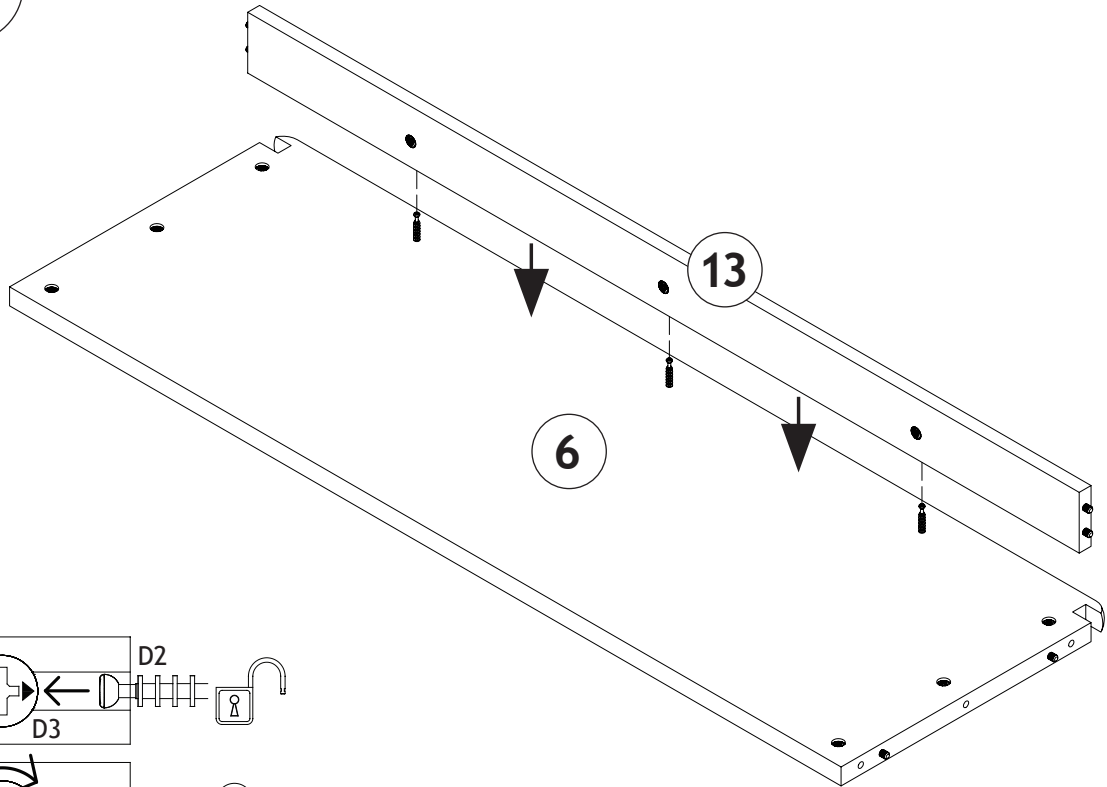
E37
(x2)
374mm

66246/5

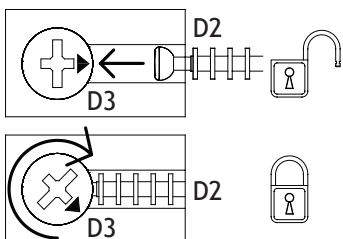
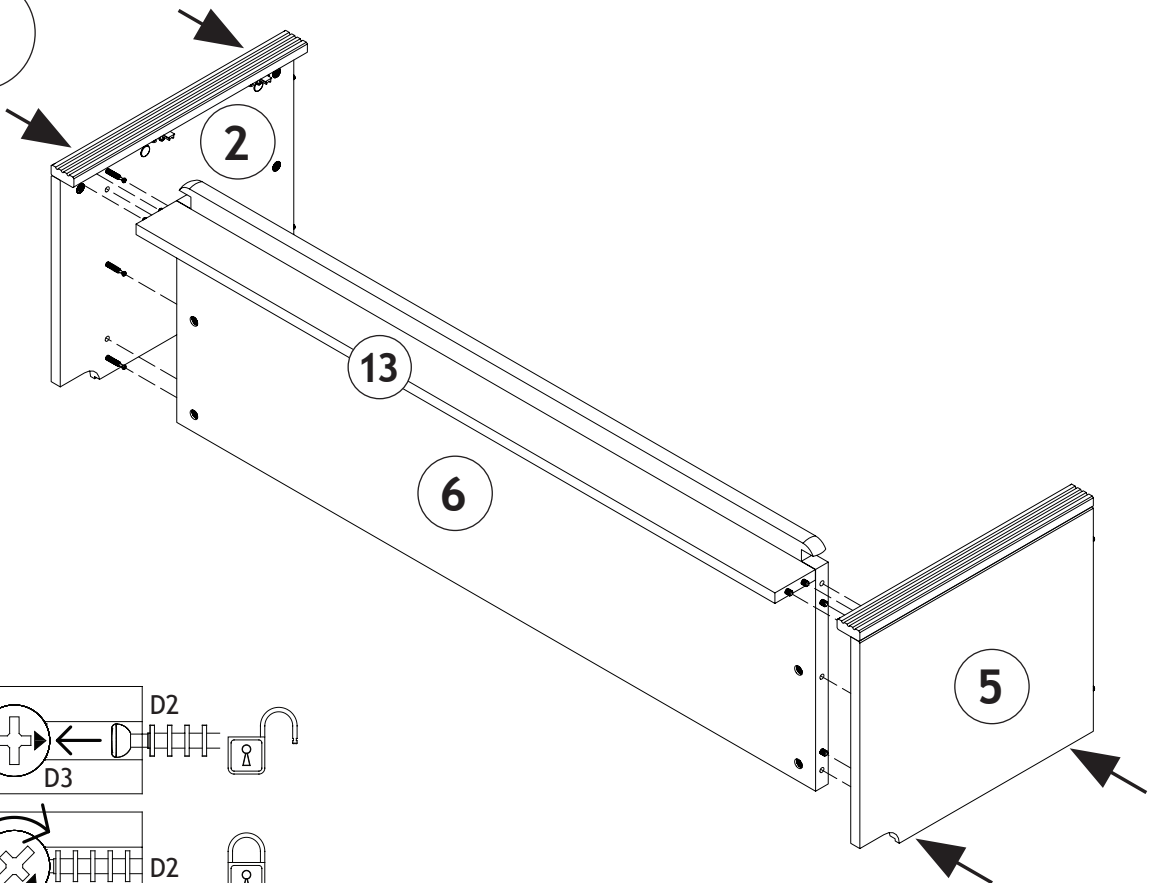


66246/5

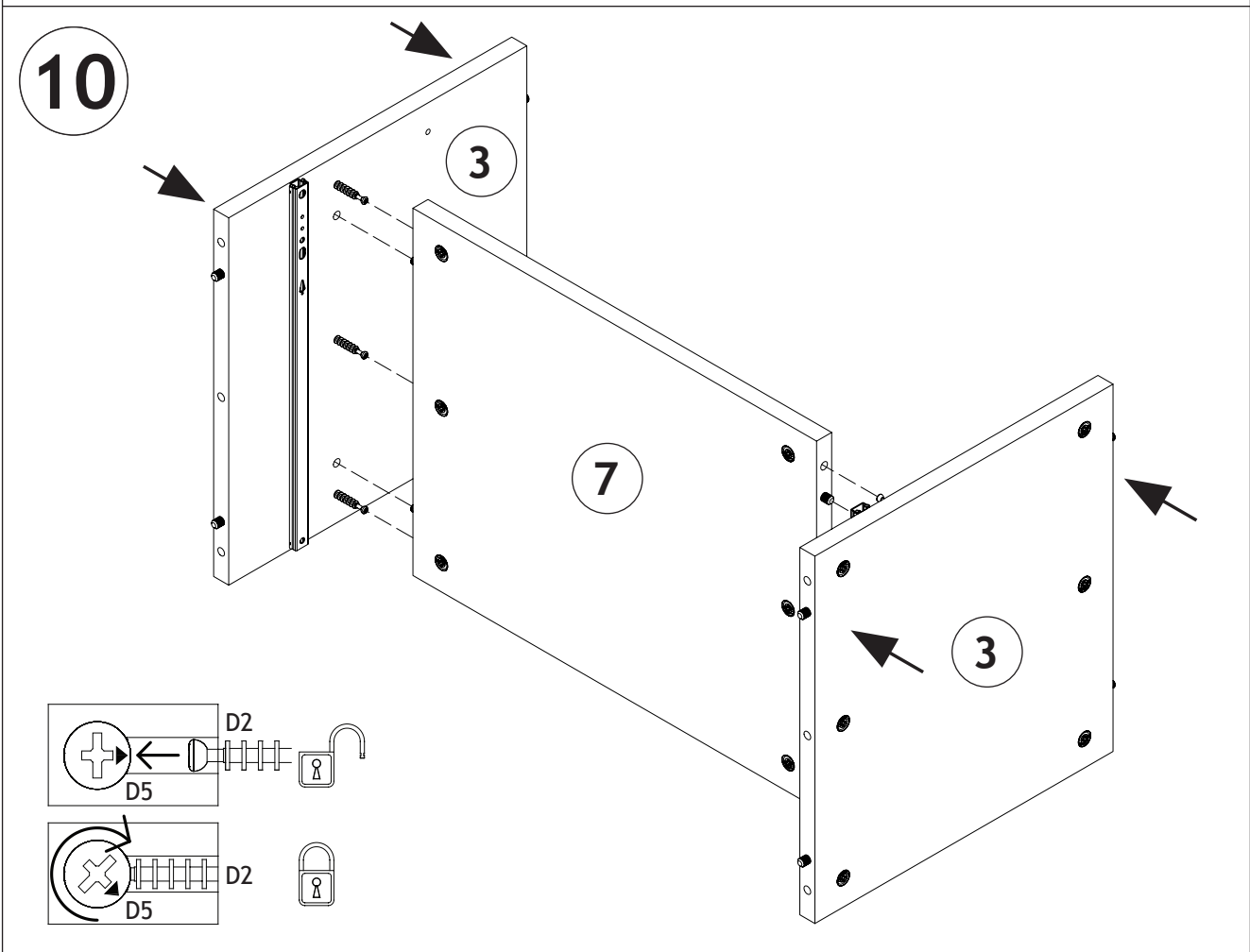
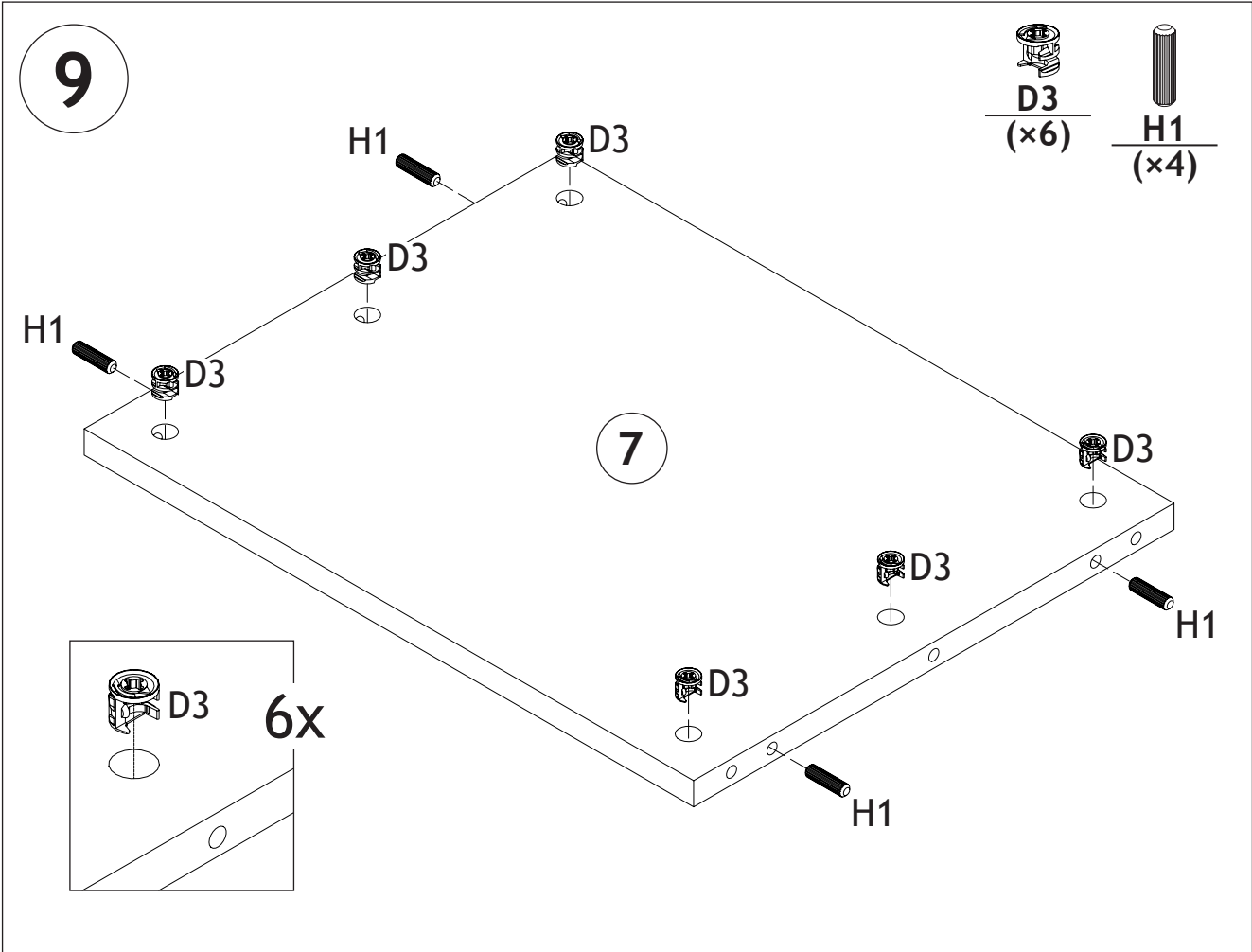
5



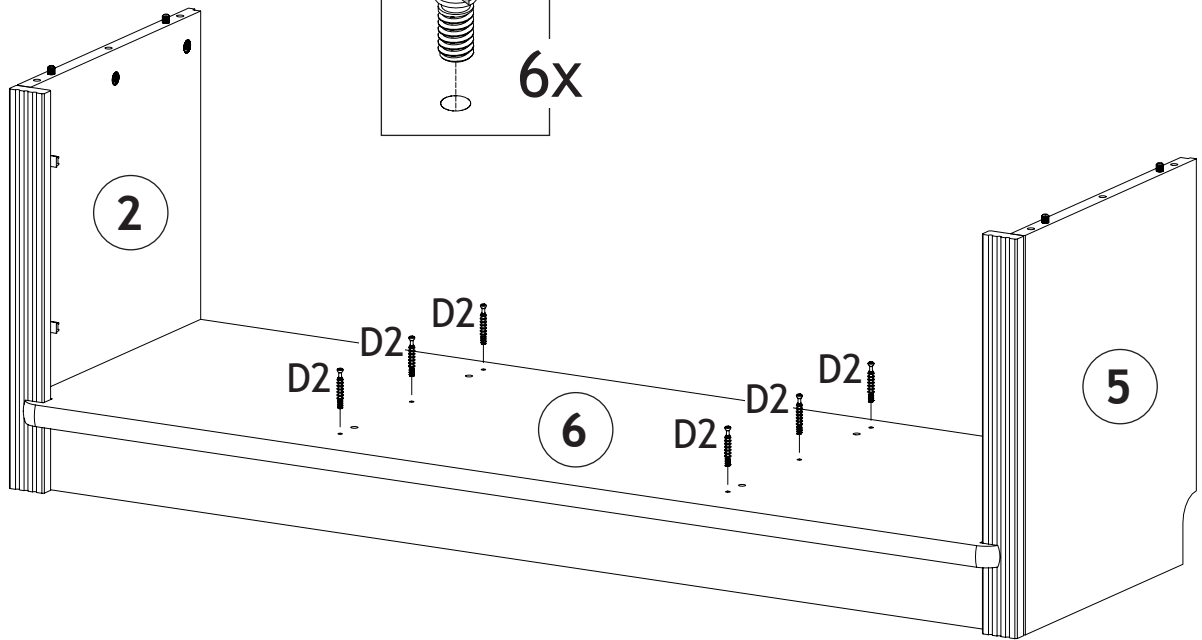
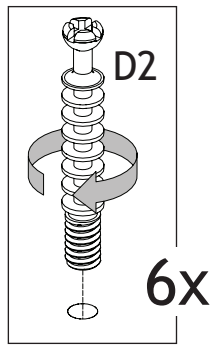
6



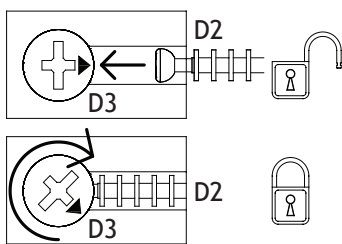
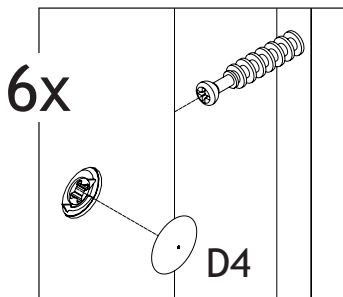
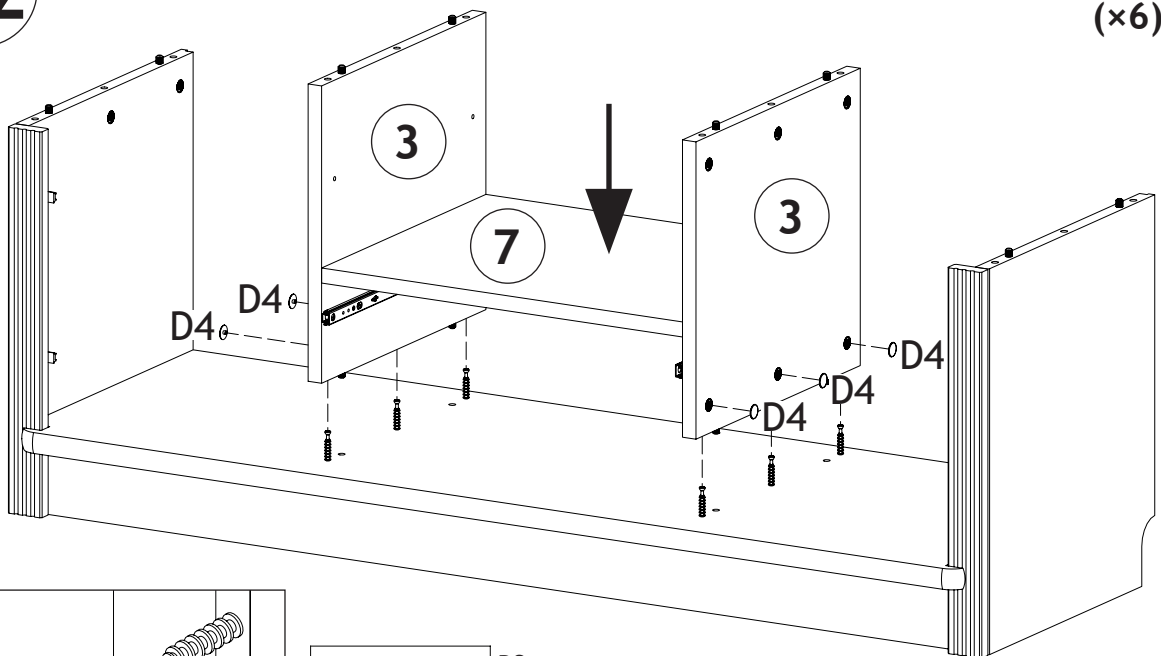
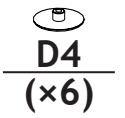
66246/5



11

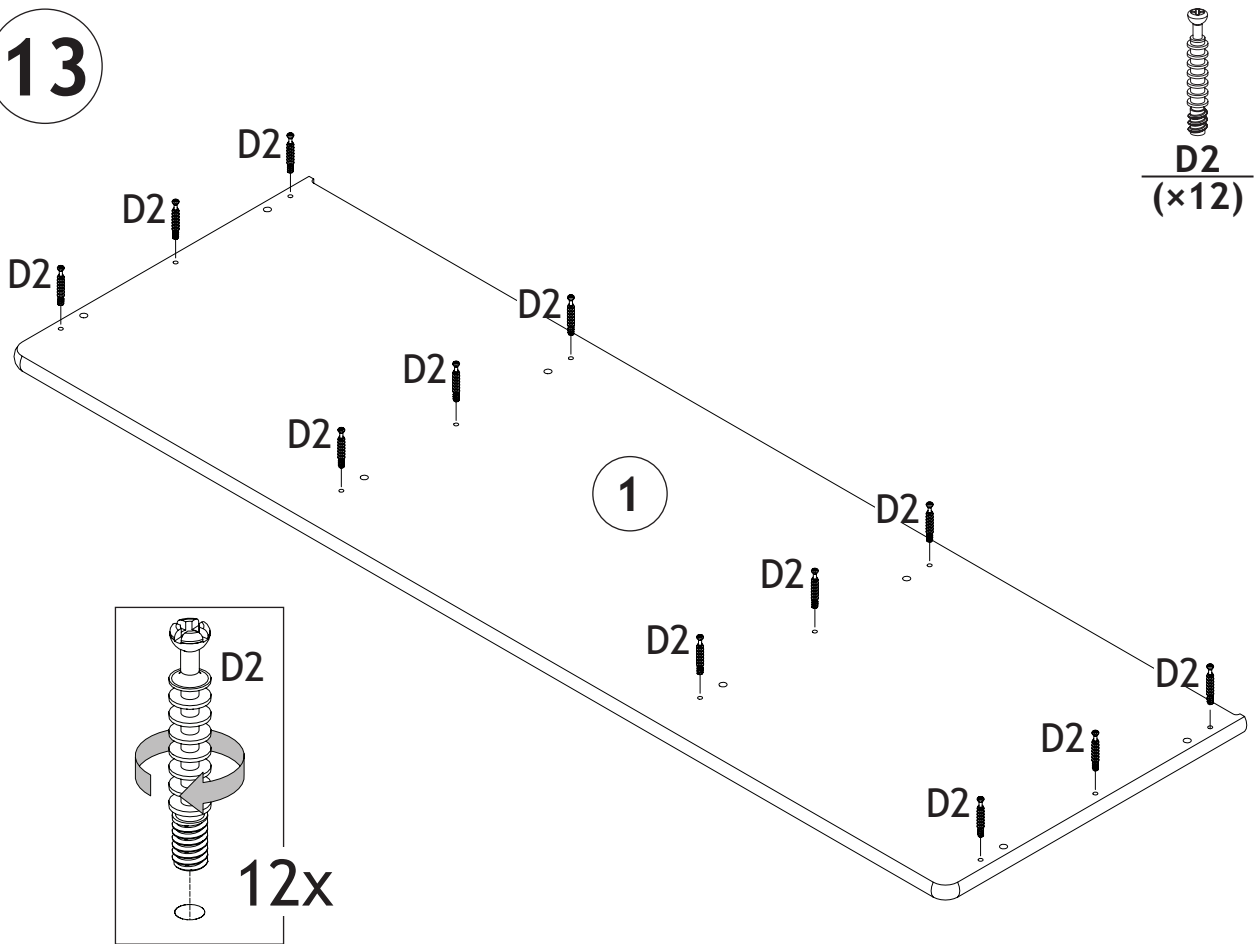


12

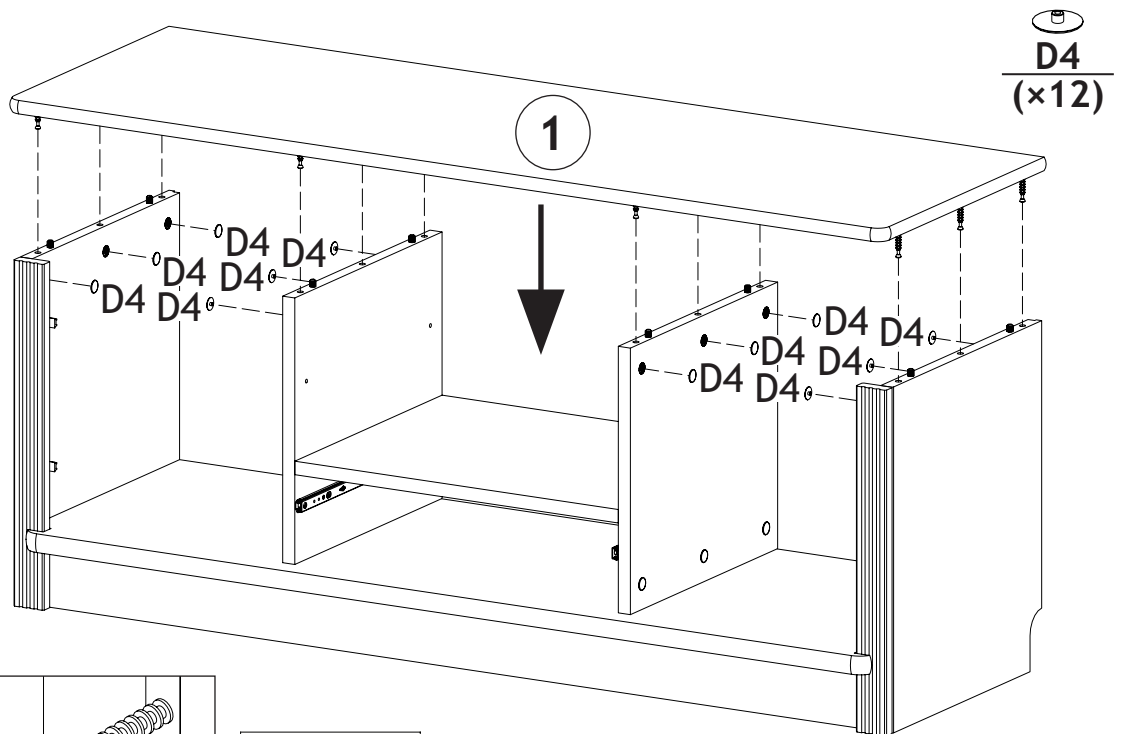


66246/5

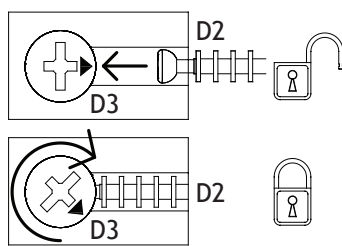
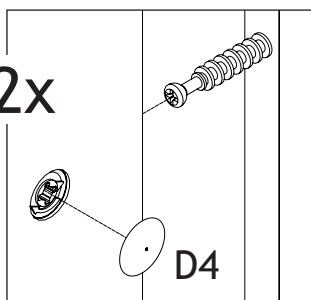
13



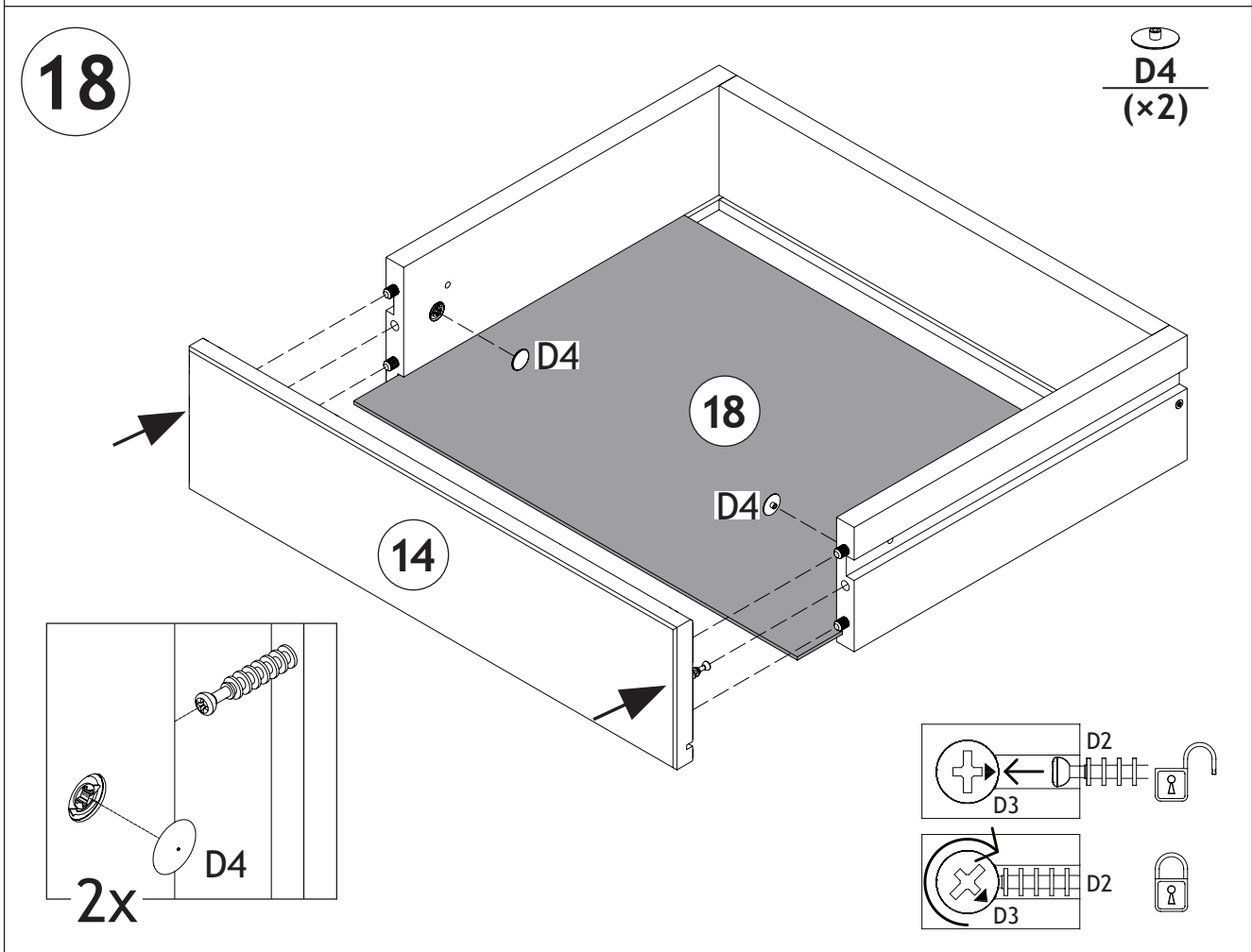
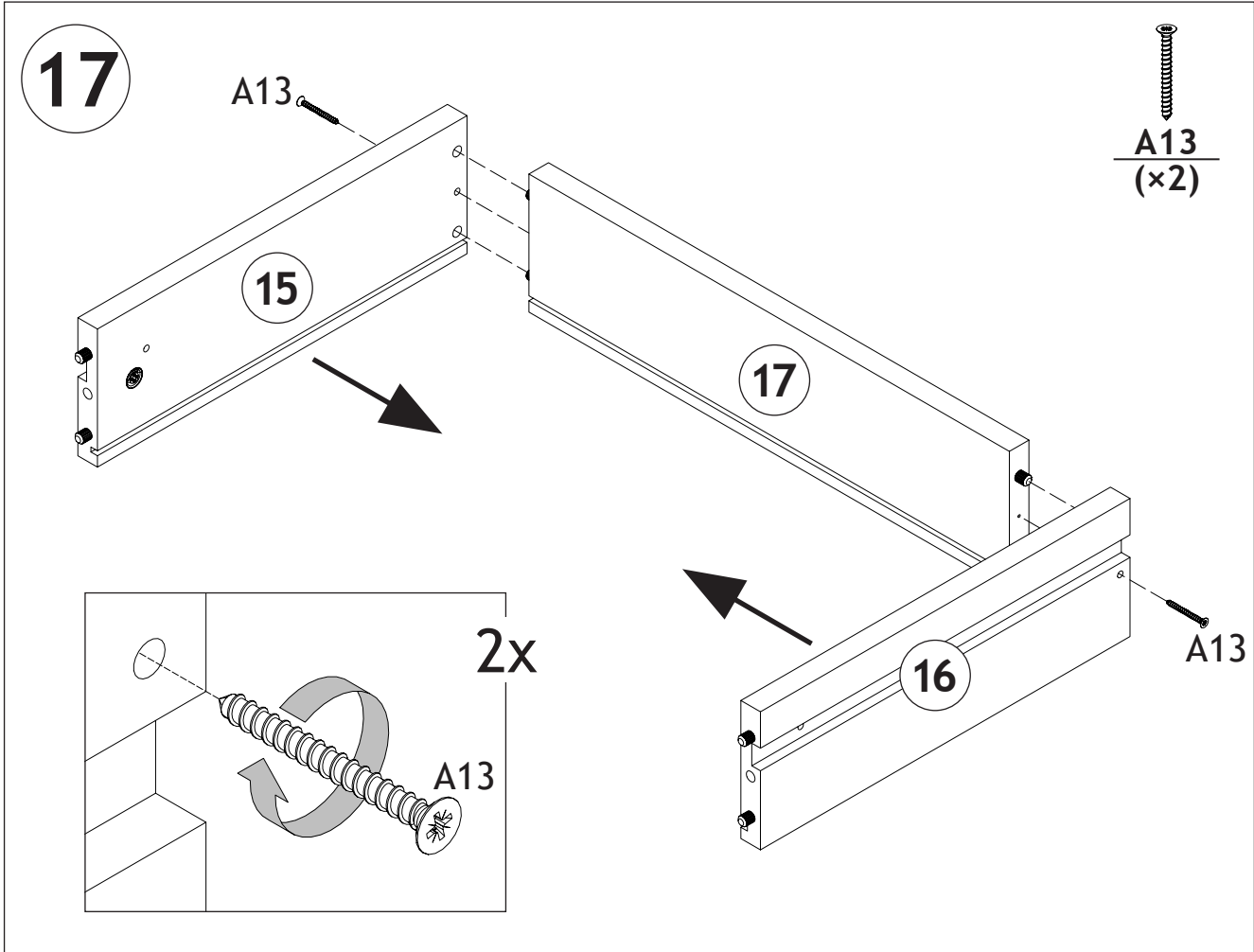
14



12x



66246/5

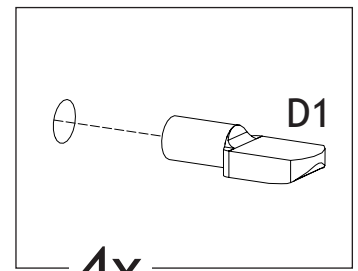


66246/5

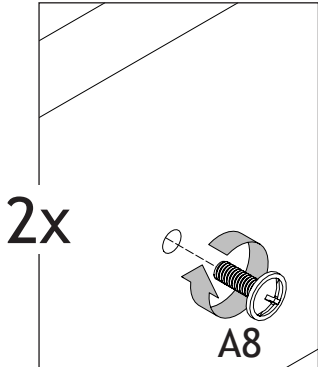
19

D1
(x4)

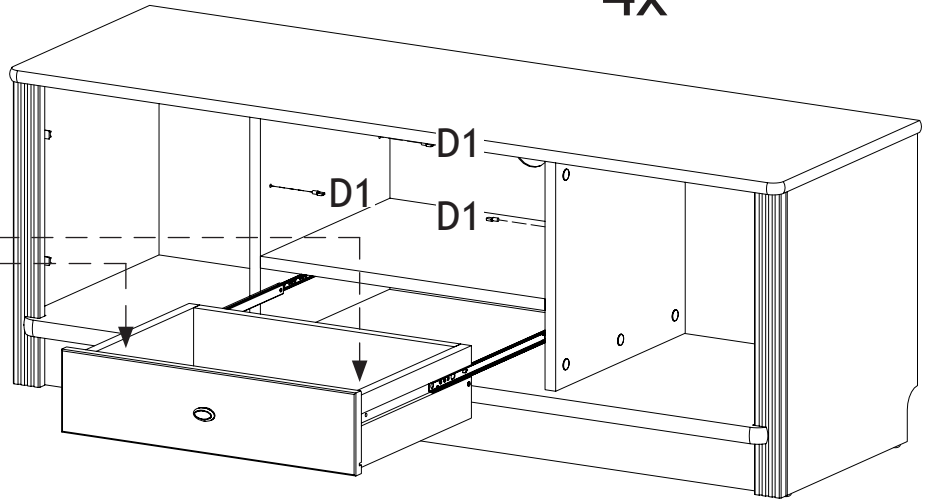
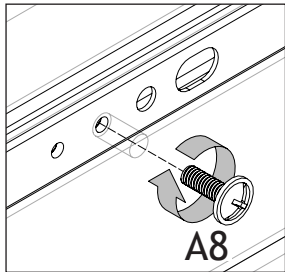
A8
(x2)



4x



2x



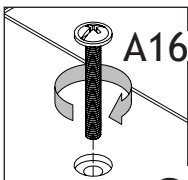
20

B53
(x2)

A163
(x2)

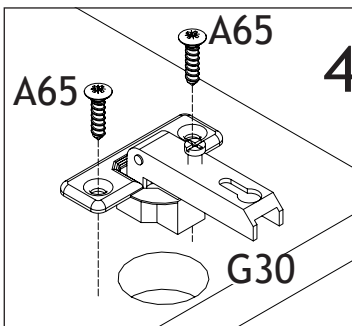
A65
(x8)

G30
(x4)

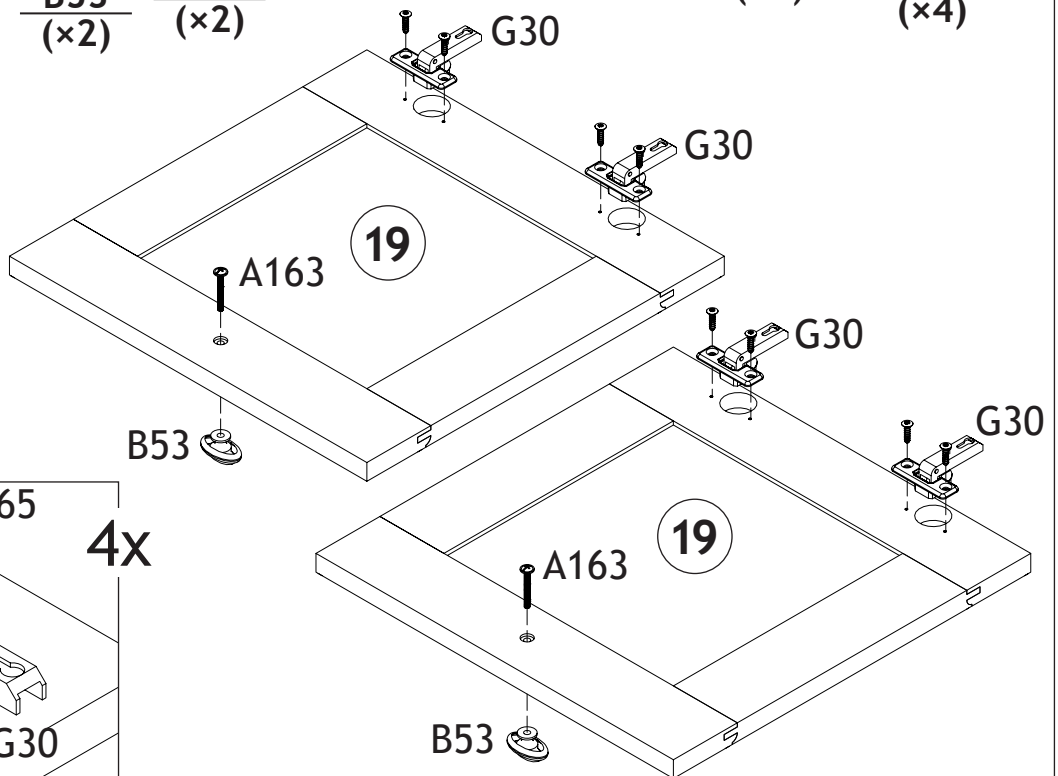


2x

B53

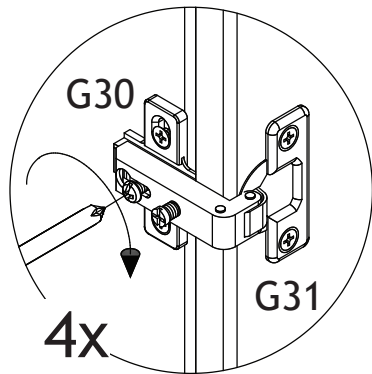
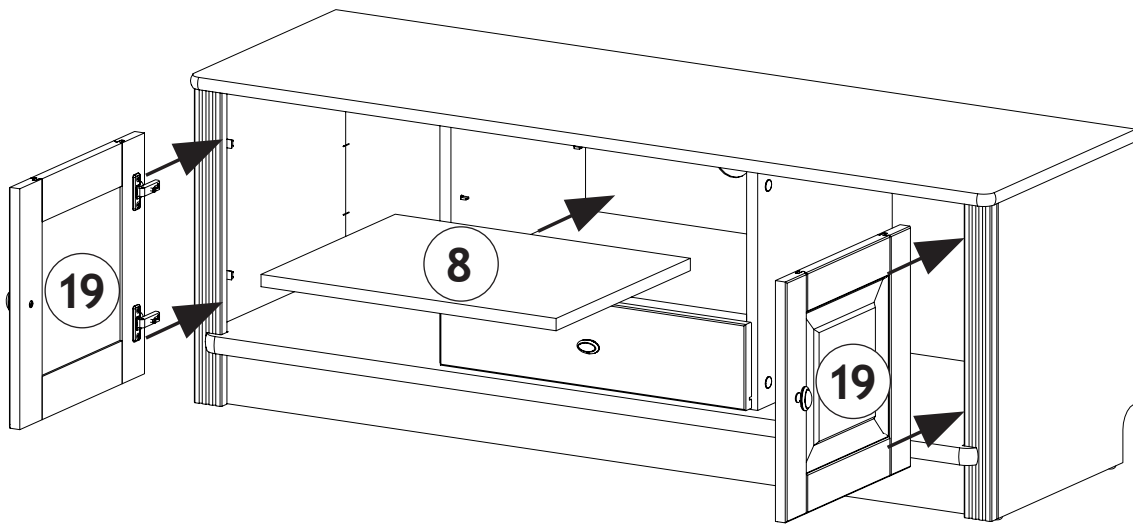


4x



66246/5

21



66246/5